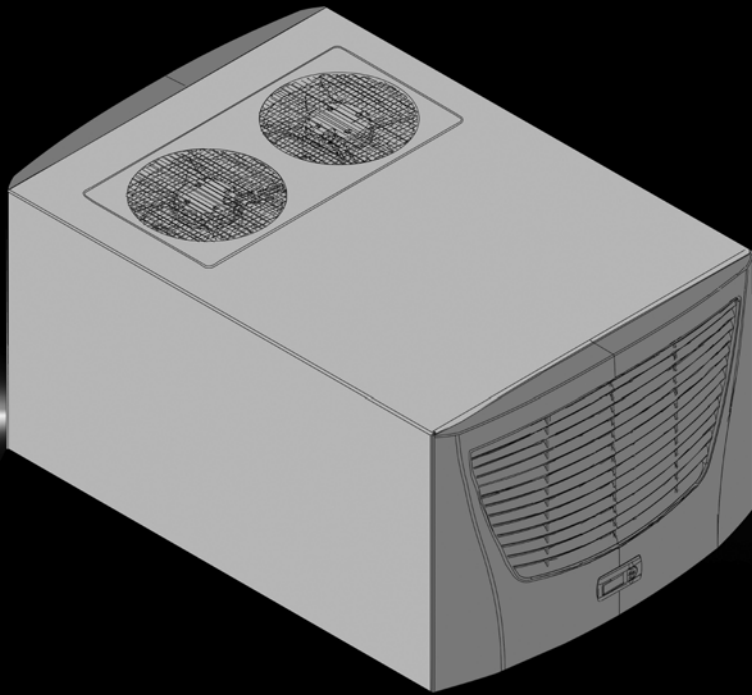


# Rittal – The System.

Faster – better – everywhere.



**IT-Dachaufbau-Kühlgerät**  
**IT roof-mounted cooling unit**

3301.800

**Montage-, Installations- und Bedienungsanleitung**  
**Assembly and operating instructions**

ENCLOSURES

POWER DISTRIBUTION

CLIMATE CONTROL

IT INFRASTRUCTURE

SOFTWARE & SERVICES

FRIEDHELM LOH GROUP



# Inhaltsverzeichnis

<b>1</b>	<b>Hinweise zur Dokumentation</b>	<b>3</b>	<b>5</b>	<b>Inbetriebnahme</b>	<b>13</b>
1.1	Mitgelte Unterlagen	3	6	<b>Bedienung</b>	<b>14</b>
1.2	CE-Kennzeichnung	3	6.1	<b>Regelung durch Comfortcontroller</b>	<b>14</b>
1.3	Aufbewahrung der Unterlagen	3	6.1.1	Eigenschaften	14
1.4	Verwendete Symbole	3	6.1.2	Testmodus starten	14
<b>2</b>	<b>Sicherheitshinweise</b>	<b>3</b>	6.1.3	Allgemeines zur Programmierung	14
<b>3</b>	<b>Gerätebeschreibung</b>	<b>4</b>	6.1.4	Veränderbare Parameter	15
3.1	<b>Funktionsbeschreibung</b>	<b>4</b>	6.1.5	Programmierung Übersicht	16
3.1.1	Funktionsprinzip	4	6.1.6	Systemmeldungen zur Auswertung definieren	17
3.1.2	Regelung	4	6.1.7	Master-Slave-Kennung einstellen	18
3.1.3	Kühlleistungen	5	6.1.8	Systemmeldungen auswerten	18
3.1.4	Bus-Betrieb	5	6.1.9	Comfortcontroller zurücksetzen (Reset)	20
3.1.5	Sicherheitseinrichtungen	5	<b>7</b>	<b>Inspektion und Wartung</b>	<b>20</b>
3.1.6	Kondensatbildung	5	7.1	<b>Allgemeines</b>	<b>20</b>
3.1.7	Filtermatten	6	7.1.1	Druckluftreinigung	20
3.1.8	Türendschalter	6	<b>8</b>	<b>Lagerung und Entsorgung</b>	<b>22</b>
3.1.9	USB-Schnittstelle	6	<b>9</b>	<b>Technische Daten</b>	<b>23</b>
3.2	<b>Bestimmungsgemäße Verwendung</b>	<b>6</b>	<b>10</b>	<b>Ersatzteilverzeichnis</b>	<b>24</b>
3.3	<b>Lieferumfang</b>	<b>7</b>	<b>11</b>	<b>Anhang: Ausschnitts- und Bohrungsmaße</b>	<b>25</b>
3.4	<b>Benötigtes Zubehör für die „front to back“-Luftführung</b>	<b>7</b>	11.1	<b>Maße für Aufbau</b>	<b>25</b>
<b>4</b>	<b>Montage und Anschluss</b>	<b>7</b>			
4.1	<b>Wahl des Aufstellungsortes</b>	<b>7</b>			
4.2	<b>Hinweise zur Montage</b>	<b>7</b>			
4.2.1	Reihenfolge der Montage	7			
4.2.2	Allgemeines	7			
4.2.3	Aufbau der Elektronikbauteile im Schaltschrank	8			
4.3	<b>Kühlgerät montieren</b>	<b>8</b>			
4.3.1	IT-Schrank ausschneiden	8			
4.3.2	Kühlgerät als Aufbau montieren	8			
4.4	<b>Kondensatablauf anschließen</b>	<b>9</b>			
4.5	<b>Hinweise zur Elektroinstallation</b>	<b>9</b>			
4.5.1	Anschlussdaten	9			
4.5.2	Überspannungsschutz und Netzbelastung	9			
4.5.3	Türendschalter	9			
4.5.4	Hinweis zur Flickernorm	10			
4.5.5	Potenzialausgleich	10			
4.6	<b>Elektroinstallation durchführen</b>	<b>10</b>			
4.6.1	Bus-Anschluss	10			
4.6.2	Stromversorgung installieren	12			
4.7	<b>Montage fertigstellen</b>	<b>13</b>			
4.7.1	Filtermedien einbauen	13			
4.7.2	Kühlgerät fertig montieren	13			
4.7.3	Filtermattenüberwachung einstellen	13			

## 1 Hinweise zur Dokumentation

Diese Anleitung richtet sich an:

- Fachhandwerker, die mit der Montage und Installation des Kühlgerätes betraut sind
- Fachleute, die mit der Bedienung des Kühlgerätes betraut sind

### 1.1 Mitgeltende Unterlagen

Für die hier beschriebenen Gerätetypen existieren zwei Anleitungen:

- Montage-, Installations- und Bedienungsanleitung, als Papierdokument dem Gerät beiliegend
- USB-Temperaturmessung-Installations-CD

Für Schäden, die durch Nichtbeachtung dieser Anleitungen entstehen, übernehmen wir keine Haftung. Gegebenenfalls gelten auch die Anleitungen des verwendeten Zubehörs.

### 1.2 CE-Kennzeichnung

Die Konformitätserklärung liegt dem Gerät als separates Dokument bei.

### 1.3 Aufbewahrung der Unterlagen

Diese Anleitung sowie alle mitgeltenden Unterlagen sind Teil des Produktes. Sie müssen dem Anlagenbetreiber ausgehändigt werden. Dieser übernimmt die Aufbewahrung, damit die Unterlagen im Bedarfsfall zur Verfügung stehen.

### 1.4 Verwendete Symbole

- 
- **Ein Blickfangpunkt zeigt an, dass eine Handlung durchzuführen ist.**
- 



---

**Gefahr!**  
**Unmittelbare Gefahr**  
**für Leib und Leben!**

---



---

**Achtung!**  
**Mögliche Gefahr**  
**für Produkt und Umwelt.**

---



---

**Hinweis:**  
Nützliche Informationen  
und Besonderheiten.

---

## 2 Sicherheitshinweise

Beachten Sie die nachfolgenden allgemeinen Sicherheitshinweise bei Montage und Bedienung des Gerätes:

- Montage, Installation und Wartung dürfen nur durch ausgebildetes Fachpersonal erfolgen.
- Lufteintritt und Luftaustritt des Kühlgerätes im Schrankinneren und außerhalb dürfen nicht verbaut sein (siehe auch Abschnitt „4.2.3 Aufbau der Elektronikbauteile im Schaltschrank“, Seite 8).
- Die Verlustleistung der im Schaltschrank installierten Komponenten darf die spezifische Nutzkühlleistung des Kühlgerätes nicht überschreiten.
- Das Kühlgerät muss immer waagrecht transportiert werden.
- Verwenden Sie ausschließlich Original-Ersatzteile und Zubehör.
- Nehmen Sie am Kühlgerät keine Veränderungen vor, die nicht in dieser oder den mitgeltenden Anleitungen beschrieben sind.
- Verbrennungsgefahr! Bei Kühlgeräten mit automatischer Kondensatverdunstung wird die Oberfläche des Heizelementes beim und für einige Zeit nach dem Betrieb sehr heiß.
- Der Netzanschlusstecker des Kühlgerätes darf nur im spannungslosen Zustand eingesteckt oder abgezogen werden. Schalten Sie die auf dem Typenschild angegebene Vorsicherung vor.

# 3 Gerätebeschreibung

## 3 Gerätebeschreibung

Je nach Gerätetyp kann das Aussehen Ihres Kühlgerätes von den in dieser Anleitung gezeigten Abbildungen abweichen. Die Funktion ist jedoch prinzipiell immer gleich.

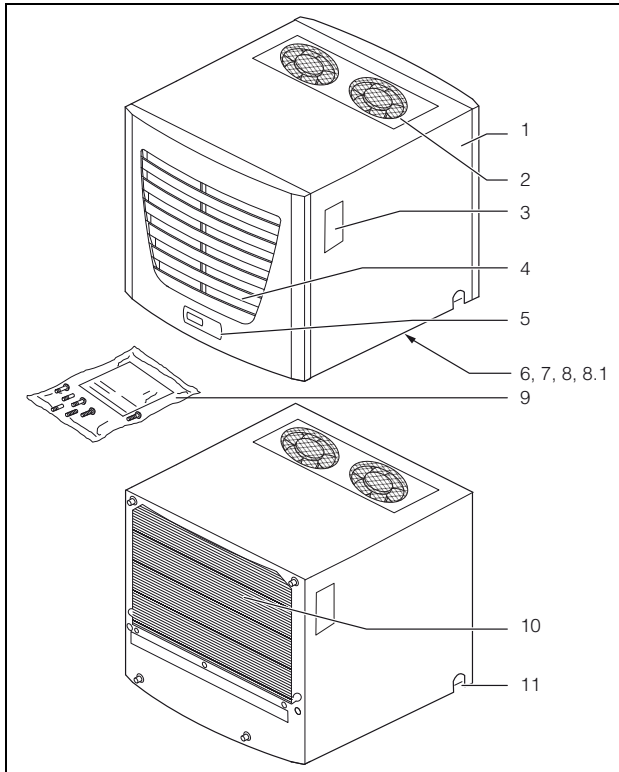


Abb. 1: Gerätebeschreibung

### Legende

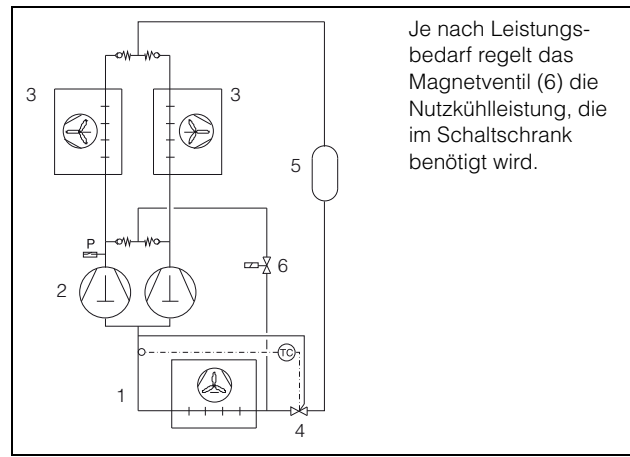
- 1 Gehäuse
- 2 Luftausblasöffnungen
- 3 Typenschild
- 4 Lamellengitter für Lufteinlass
- 5 Display
- 6 X2 Master-Slave-Anschluss (Geräteunterseite)
- 7 X1 Anschlussklemmleiste (Geräteunterseite)
- 8 X3 optionale serielle Schnittstelle (Geräteunterseite)
- 8.1 X10 USB-Schnittstelle
- 9 Versandbeutel
- 10 Verflüssiger
- 11 Kondensatablauf

### 3.1 Funktionsbeschreibung

Das IT-Dach-Kühlgerät wurde zur direkten Kühlung von Serverequipment im Schrank in Aufsatzbauweise konzipiert. Die Warmluft der Server (rückseitiger Bereich) wird durch die mittige Ansaugöffnung des Gerätes angesaugt und nach Abkühlung durch die vorderen beiden Ausblasöffnungen wieder vor die 19"-Ebene gefördert. Durch die seitliche Schottung sowie durch das Luftleitblech in der 19"-Ebene, entsteht vor der 19"-Ebene ein Kaltluftschleier, aus welchem das 19"-Equipment die Luft zur Kühlung bezieht.

### 3.1.1 Funktionsprinzip

Das Kühlgerät (Kompressionskälteanlage) besteht aus den vier Hauptbestandteilen (vgl. Abb. 2): Verdampfer (1), Kältemittelverdichter (Kompressor) (2), Verflüssiger (Kondensator) (3) sowie dem Regel bzw. Expansionsventil (4), die durch Rohrleitungen miteinander verbunden sind. Dieser Kreislauf ist mit einem leicht siedenden Stoff, dem Kältemittel, aufgefüllt. Das Kältemittel R134a ( $\text{CH}_2\text{FCF}_3$ ) ist chlorfrei. Sein Ozon-Zerstörungs-Potenzial (OZP) beträgt 0. Es ist somit sehr umweltfreundlich. Ein Filtertrockner (5), der in den hermetisch geschlossenen Kältekreislauf integriert ist, bietet wirksamen Schutz gegen Feuchtigkeit, Säure, Schmutzteilchen und Fremdkörper im Inneren des Kältekreislaufes.



Je nach Leistungsbedarf regelt das Magnetventil (6) die Nutzkühlleistung, die im Schaltschrank benötigt wird.

Abb. 2: Kältekreislauf

Im Verdampfer (1) geht das flüssige Kältemittel in den gasförmigen Zustand über. Die dazu benötigte Energie wird als Wärme der Schrankluft entzogen und bewirkt so deren Abkühlung. Im Verdichter (2) wird das Kältemittel stark komprimiert, so dass es im Verflüssiger (3) ein höheres Temperaturniveau erreicht als die Umgebungsluft. Dadurch kann die überschüssige Wärme über die Fläche des Verflüssigers an die Umgebungsluft abgegeben werden, wodurch das Kältemittel abkühlt und sich wieder verflüssigt. Über ein thermostatisches Expansionsventil (4) wird es wieder in den Verdampfer eingespritzt, wodurch es weiter abkühlt und nun im Verdampfer wieder die Energie aus der Schrankluft aufnehmen kann. Der Kreislauf beginnt von vorne.

### 3.1.2 Regelung

Um eine optimale Kühlung der Server zu gewährleisten, erfolgt die Regelung auf die Einblastemperatur. Der am Controller gewählte Sollwert wird über eine Leistungsregelung des Kältekreislaufes möglichst konstant gehalten. Dabei wird die geforderte Temperatur mittels Heißgasbypass auf den gewünschten Sollwert ausgeregelt. Hierzu wird das Kältemittel über ein Ventil dem Kühlkreis direkt wieder zugeführt. Beide Kompressoren arbeiten ohne Schaltzyklen im Dauerbetrieb.

Ebenso verhindert der Dauerbetrieb Spannungsschwankungen und EMV-Einstrahlungen durch hohe Einschaltströme, die im ungünstigen Fall zu Störeinstrahlungen in die Netzleitung führen können. Bei optimaler Auslastung des Kühlgerätes wird eine maximale Regelabweichung von  $+2/-2$  K erreicht, lediglich bei sehr geringen Verlustleistungen sind größere Regelschwankungen möglich.

### 3.1.3 Kühlleistungen

Die maximale Kühlleistung in Abhängigkeit der Umgebungstemperatur sowie die minimal notwendige Verlustleistung im Schrank, kann dem nachfolgenden Diagramm entnommen werden.

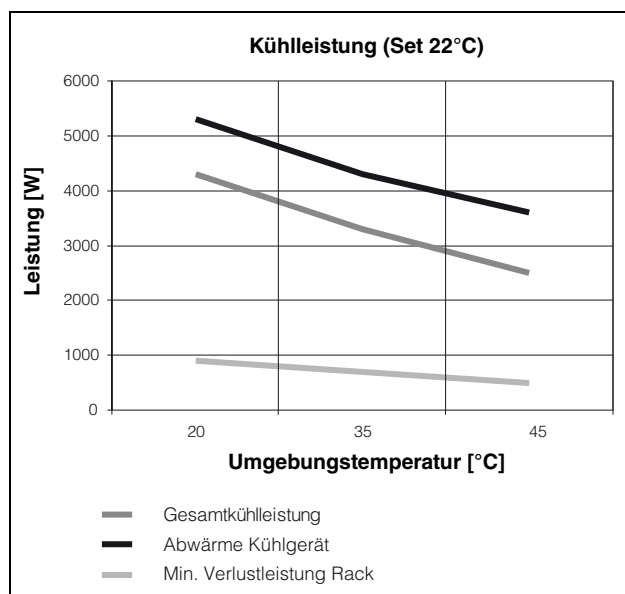


Abb. 3: Kühlleistungskurve mit Darstellung der Umgebungstemperatur



#### Hinweis:

Bitte sorgen Sie für eine ausreichende Belüftung am Aufstellort, um eine Erwärmung der Umgebung zu vermeiden. Gegebenenfalls kann durch Installation eines Abluftkanals die Erwärmung des Aufstellraums verhindert werden.

**Die Verlustleistung im Rack sollte min. 1000 Watt betragen.**

**Bei Verlustleistungen < 1000 Watt kann die Zulufttemperatur nicht mehr innerhalb der Toleranz geregelt werden.**

Zur Befestigung eines Fortluftkanals sind im Gehäuseoberteil Gewinde vorhanden. Es ist darauf zu achten, dass die Abluftförderung ggf. durch einen zusätzlichen Lüfter unterstützt werden muss, da die geräte-seitigen Lüfter hierfür nicht konzipiert sind. Bei Fragen wenden Sie sich an Ihre lokale Lüftungsfachfirma.

### 3.1.4 Bus-Betrieb

Über die serielle Geräte-Schnittstelle X2 können Sie mit dem Master-Slave-Kabel (abgeschirmte, vieradrige Leitung, Best.-Nr. 3124.100) eine Bus-Verbindung zwischen insgesamt max. zehn Kühlgeräten herstellen. Dadurch können Sie folgende Funktionen realisieren:

- Parallele Gerätesteuerung (gemeinsames Ein- und Ausschalten der vernetzten Kühlgeräte)
- Parallele Türmeldung (Tür auf)
- Parallele Sammelstörmeldung

Der Datenaustausch erfolgt über die Master-Slave-Verbindung. Bei der Inbetriebnahme vergeben Sie dazu für jedes Gerät eine Adresse, die auch die Kennung „Master“ oder „Slave“ beinhaltet.

### 3.1.5 Sicherheitseinrichtungen

- Das Kühlgerät besitzt im Kältekreislauf einen geprüften Druckwächter nach EN 12 263, der auf max. PS (zul. Druck) eingestellt ist und durch eine automatische Rückstelleinrichtung bei wieder eintretendem Druckabfall arbeitet.
- Eine Temperaturüberwachung verhindert das Vereisen des Verdampfers. Bei Vereisungsgefahr schaltet der Verdichter ab und bei höheren Temperaturen automatisch wieder ein.
- Der Kältemittelverdichter sowie die Ventilatoren sind zum Schutz gegen Überstrom und Übertemperatur mit thermischen Wicklungsschutzeinrichtungen ausgestattet.
- Um einen Druckabbau innerhalb des Verdichters und damit ein sicheres Anlaufen zu ermöglichen, schaltet das Gerät nach Abschalten (z. B. nach Erreichen der Solltemperatur durch Türendschalterfunktion oder durch Spannungsfreischnalten) mit einer Verzögerung von 180 Sek. ein.
- Das Gerät verfügt über zwei integrierte potenzialfreie Kontakte an der Anschlussklemme (Systemmelderelais mit Wechselkontakt, Klemme 3 – 5), über die Sie Systemmeldungen des Kühlgerätes, z. B. durch SPS, abfragen können.

### 3.1.6 Kondensatbildung

Bei hoher Luftfeuchtigkeit und niedrigen Temperaturen im Schrankinneren kann sich am Verdampfer Kondensat bilden.

Die Kühlgeräte besitzen eine automatische, elektrische Kondensatverdunstung. Das dazu eingesetzte Heizelement basiert auf einer selbstregulierenden PTC-Technik. Am Verdampfer anfallendes Kondensat wird im Innenkreislauf des Kühlgerätes in einem Behälter gesammelt. Wenn der Wasserstand ansteigt, gelangt das Wasser in das PTC-Heizelement und wird verdampft (Prinzip des Durchlauferhitzers). Der Wasserdampf strömt mit dem Luftstrom des Außenlüfters aus dem Kühlgerät.

## 3 Gerätebeschreibung

DE

Das PTC-Heizelement ist permanent angeschlossen und hat keinen Schaltpunkt. Es ist mit Feinsicherungen gegen Kurzschluss geschützt. Wenn die Sicherung ausglöst hat, läuft das anfallende Kondensat über den Sicherheitsüberlauf ab.

Bei Funktionsstörung oder Ausfall des Heizelements wird aus Sicherheitsgründen das Kondenswasser durch ein Ablaufrohr seitlich bzw. hinten aus dem Gerät herausgeführt. Dazu muss ein Schlauchstück an den Kondensatstutzen angeschlossen werden (siehe „4.4 Kondensatablauf anschließen“, Seite 9). Kondensatschläuche sind als Zubehör erhältlich (siehe auch Zubehör Rittal Handbuch).

### 3.1.7 Filtermatten

Der komplette Verflüssiger der Kühlgeräte ist mit einer schmutzabweisenden bzw. leicht zu reinigenden RiNano-Beschichtung versehen. In vielen Anwendungsfällen wird daher der Einsatz von Filtermedien überflüssig, insbesondere bei trockenen Stäuben. Bei trockenem, grobem Staub und Flusen in der Umgebungsluft empfehlen wir, eine zusätzliche PU-Schaum-Filtermatte (3286.500) in das Kühlgerät einzubauen. Je nach Staubaufkommen müssen Sie den Filter regelmäßig auf Verunreinigung prüfen und ggf. austauschen. Für ölkondensathaltige Luft empfehlen wir Metallfilter (3286.510). Diese können Sie mit entsprechenden Reinigungsmitteln säubern und wieder verwenden. Beim Einsatz in Textilbetrieben mit starker Flusenbildung sind Flusensiebe zu verwenden (optional erhältlich).

Funktion der Filtermattenüberwachung:

Die Verschmutzung der Filtermatte wird automatisch durch eine Temperaturdifferenzmessung im Außenkreislauf des Kühlgerätes bestimmt. Bei zunehmender Verschmutzung der Filtermatte steigt die Temperaturdifferenz. Der Sollwert der Temperaturdifferenz im Außenkreislauf wird automatisch den jeweiligen Arbeitspunkten in den Kennlinienfeldern angepasst. Dadurch ist ein Nachregulieren des Sollwertes bei unterschiedlichen Arbeitspunkten des Gerätes nicht erforderlich.

### 3.1.8 Türendschalter

Das Kühlgerät kann mit einem potenzialfrei angeschlossenen Türendschalter betrieben werden. Der Türendschalter ist nicht im Lieferumfang enthalten (Zubehör, Best.-Nr. 4127.010).

Die Türendschalterfunktion bewirkt, dass bei geöffneter Schranktür (Kontakt 1 und 2 geschlossen) die Ventilatoren und der Verdichter im Kühlgerät nach etwa 15 Sek. abgeschaltet werden. Dadurch wird die Kondensatbildung im Schrankinneren bei geöffneter Schranktür vermindert. Um Beschädigungen des Gerätes zu vermeiden, ist es mit einer Einschaltverzögerung ausgestattet: Der Verdampferventilator schaltet nach dem Schließen der Tür nach einer Verzögerung von etwa 15 Sek. wieder ein, der Verflüssigerventilator und der Verdichter nach etwa 3 Min.

### 3.1.9 USB-Schnittstelle

An dem USB-Anschluss X10 kann zusätzlich die Innentemperatur überwacht werden (siehe Datenblatt Software USB-TEMP).

Wenn die CD nach Einlegen in das CD/DVD-Laufwerk nicht automatisch startet, wechseln Sie in das CD-ROM-Verzeichnis Ihres Laufwerks und führen die Datei „CDfirst.exe“ per Doppelklick aus. Folgen Sie dann den Installationsanweisungen auf dem Bildschirm.

Die Software installiert online Manuals zur Bedienung der Temperaturmesseinrichtung. Die USB-Schnittstelle dient zum Monitoring der Innentemperatur und hat keinen aktiven Einfluss auf die Regelung.

## 3.2 Bestimmungsgemäße Verwendung

Rittal IT-Dachaufbau-Kühlgeräte wurden nach dem Stand der Technik und den anerkannten sicherheitstechnischen Regeln entwickelt und konstruiert.

Dennoch können bei unsachgemäßer Verwendung Gefahren für Leib und Leben von Personen bzw. Sachschäden auftreten. Das Gerät ist ausschließlich zum Kühlen von Netzwerk- und Serverschränken mit der „front to back“-Luftführung vorgesehen. Eine andere Verwendung gilt als nicht bestimmungsgemäß. Für hieraus entstehende Schäden oder für unsachgemäße Montage, Installation oder Anwendung haftet der Hersteller nicht. Das Risiko trägt allein der Anwender.

Zur bestimmungsgemäßen Verwendung gehören auch das Beachten aller geltenden Unterlagen sowie die Einhaltung von Inspektions- und Wartungsbedingungen.

### 3.3 Lieferumfang

Das Gerät wird in einer Verpackungseinheit in komplett montiertem Zustand geliefert. Prüfen Sie den Lieferumfang auf Vollständigkeit:

Anzahl	Bezeichnung
1	IT-Dachaufbau-Kühlgerät
1	Versandbeutel:
1	– Abdichtmaterial
1	– steckbare Anschlussklemmleiste
1	– Montage-, Installations- und Bedienungsanleitung
1	– Konformitätserklärung
1	– CD-ROM zur Temperaturvisualisierung von Temperaturen auf dem Netzwerkrechner inkl. Bedienungsanleitung
1	Luftleitblech
1	Bohrschablone

Tab. 1: Lieferumfang

### 3.4 Benötigtes Zubehör für die „front to back“-Luftführung

- Luftleitbleche Front für 600 mm oder 800 mm breite Schränke
- Luftleitbleche Seitenschottung (nicht im Lieferumfang)  
seitliche Luftleitbleche für TS-IT  
600 x 2000 mm, **Best.-Nr. 5501.805**  
800 x 2000 mm, **Best.-Nr. 5501.815**  
600 x 2200 mm, **Best.-Nr. 5501.825**  
800 x 2200 mm, **Best.-Nr. 5501.835**
- Evtl. Blindpanele **Best.-Nr. 715X.XXX**, zum Verschließen der **nicht** belegten HE.

## 4 Montage und Anschluss

### 4.1 Wahl des Aufstellungsortes

Beachten Sie bei der Wahl des Aufstellungsortes für den Schaltschrank folgende Hinweise:

- Der Aufstellungsort und damit die Anordnung des Kühlgerätes muss so gewählt sein, dass eine gute Be- und Entlüftung gewährleistet ist. Je nach Aufstellung des Geräts sollte der Abstand bei mehreren direkt nebeneinander montierten Geräten zur Wand bzw. Decke mindestens 200 mm betragen.
- Das Kühlgerät muss waagrecht eingebaut und betrieben werden (max. Abweichung: 2°).
- Der Aufstellungsort muss frei von starkem Schmutz und Feuchtigkeit sein.
- Die Umgebungstemperatur darf nicht höher sein als 45°C.
- Ein Kondensatablauf muss hergestellt werden können (siehe „4.4 Kondensatablauf anschließen“, Seite 9).

- Die auf dem Typenschild des Gerätes angegebenen Netzanschlussdaten müssen gewährleistet sein.

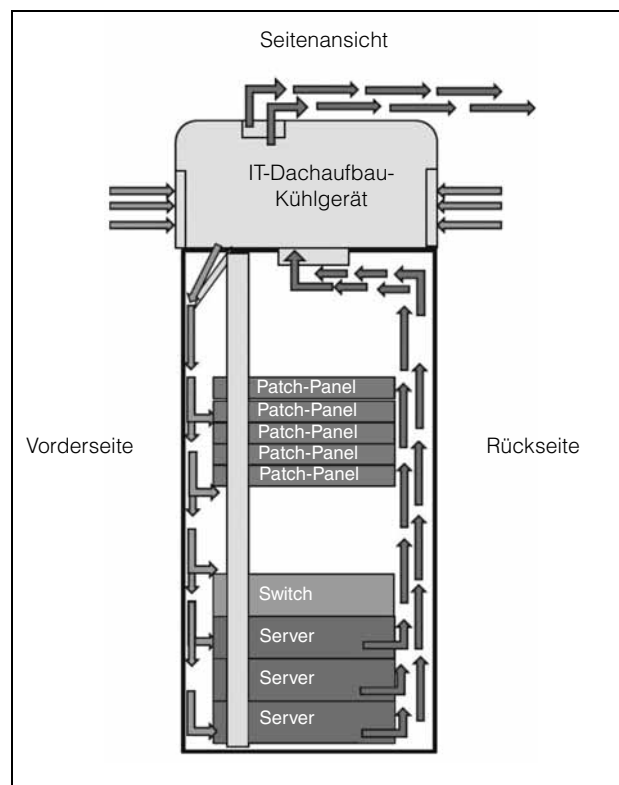


Abb. 4: Prinzipschema der „front to back“-Luftführung

### 4.2 Hinweise zur Montage

#### 4.2.1 Reihenfolge der Montage

Dachausschnitt nach Zeichnung (Schablone).

- Die vordere 19"-Ebene 150 mm nach hinten, in Richtung Rücktür montieren.
- Montage der Luftleitbleche.
- Kühlgerät auf dem Rahmen montieren.

#### 4.2.2 Allgemeines

- Achten Sie darauf, dass die Verpackung keine Beschädigungen aufweist. Ölspuren an einer beschädigten Verpackung deuten auf Verlust des Kältemittels hin, das Gerät kann leck geworden sein. Jeder Verpackungsschaden kann die Ursache für einen nachfolgenden Funktionsausfall sein.
- Bei übermäßigem Kondensatanfall muss die Abdichtung des IT-Racks geprüft werden. Der Schaltschrank muss allseitig abgedichtet sein.
- Um einen erhöhten Kondensatanfall im Schaltschrank zu vermeiden, empfehlen wir den Einbau eines Türend Schalters (z. B. 4127.010), der das Kühlgerät beim Öffnen der Schaltschranktür ausschaltet (siehe „3.1.8 Türendschalter“, Seite 6).
- Zur Erreichung der optimalen Kühlleistung sollte die 19"-Ebene im vorderen Bereich des Racks maximal zurück versetzt werden, mindestens 150 mm. Die Einblasöffnung des Kühlgerätes sollte frei vor die 19"-Ebene ausblasen können.



# 4 Montage und Anschluss

DE

## 4.2.3 Aufbau der Elektronikbauteile im Schaltschrank



**Achtung!**  
**Gefahr von Kondensatbildung!**  
**Achten Sie bei der Anordnung der Elektronikkomponenten im IT-Schrank darauf, dass der Kaltluftstrom des Kühlgerätes nicht auf aktive Komponenten gerichtet ist.**



**Hinweis:**  
Achten Sie auch besonders auf den Luftstrom der Eigengebläse von Elektronik-einbauten. Wir bieten als Zubehör Komponenten zur gezielten Luftführung an, siehe Rittal Handbuch.  
Sorgen Sie für eine ausreichende Schottung der Kalt- und Warmluftseite. Das Luftleitblech im Dachbereich der 19"-Ebene sowie die Seitenschottungen müssen montiert sein. Die nicht benutzten HE **müssen** mit Blenden verschlossen sein (Luftkurzschluss).

## 4.3 Kühlgerät montieren

Das IT-Dachaufbau-Kühlgerät wird oben auf dem Dach des IT-Racks montiert: Dazu müssen Sie entsprechend der im Lieferumfang enthaltenen Bohrschablone das Dachblech ausschneiden.

### 4.3.1 IT-Schrank ausschneiden

■ Kleben Sie die mitgelieferte Bohrschablone mit Kleband auf das Dach des IT-Schranks auf. Auf der Bohrschablone befinden sich Bemaßungslinien für die Montageart Ihres Kühlgerätes.



**Achtung!**  
**Entgraten Sie alle Ausschnitte sorgfältig, um Verletzungen durch scharfe Kanten zu vermeiden.**

- Schneiden Sie die Ausschnitte einschließlich der Linienbreite gemäß der Bohrschablone auf.
- Entgraten Sie die Ausschnitte.

### 4.3.2 Kühlgerät als Aufbau montieren

■ Kleben Sie den mitgelieferten Abdichtraumen auf das ausgeschnittene Dachblech.

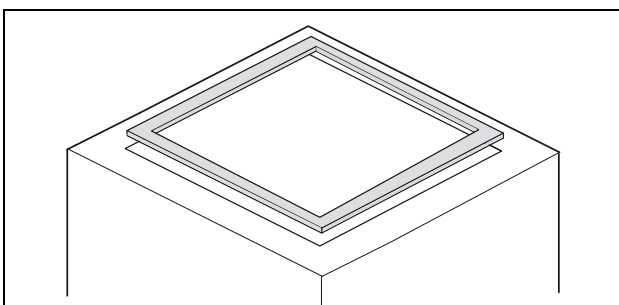


Abb. 5: Abdichtraumen auf Dachblech

- Drehen Sie die mitgelieferten Doppelgewindebolzen in die Kernlochbohrungen des Kunststoffbodens an der Kühlgeräteunterseite mit max. 5 Nm ein.
- Befestigen Sie das Gerät mit den mitgelieferten Scheiben und Muttern.



**Hinweis:**  
Um eine dauerhafte Abdichtung zwischen Kühlgerät und Schaltschrank zu erreichen, ist die Montagefläche ggf. zu versteifen bzw. abzustützen. Dies gilt insbesondere bei größeren Dachflächen.

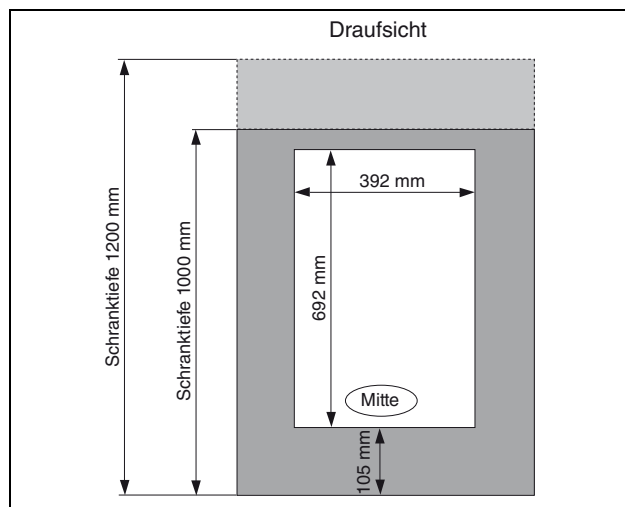


Abb. 6: Abmessungen des Dachausschnittes

### Zubehör zur Dachblechversteifung beim TS:

- Montageschiene
  - Schiebemutter
  - Befestigungs-Haltestück
  - Einsteckmutter
- (siehe auch Zubehör im Rittal Handbuch)

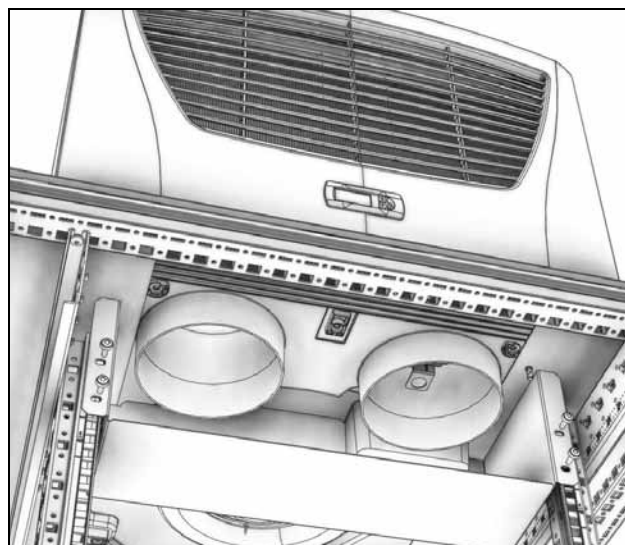


Abb. 7: Einbau Luftleitblech

- Montieren Sie das mitgelieferte Luftleitblech in den obersten HE der 19"-Ebene. Für einen optimalen Betrieb und um einen Luftkurzschluss zu vermeiden, muss das Luftleitblech in den obersten HE montiert werden.



## 4.4 Kondensatablauf anschließen

Am Kühlgerät können Sie einen Kondensatablaufschlauch ( $\varnothing 1/2''$ ) montieren.

Der Kondensatablauf

- muss mit entsprechendem und stetigem Gefälle verlegt sein (keine Siphonbildung)
- muss knickfrei verlegt sein
- darf bei einer Verlängerung nicht im Querschnitt reduziert werden

Der Kondensatschlauch ist als Zubehör erhältlich (3301.612).

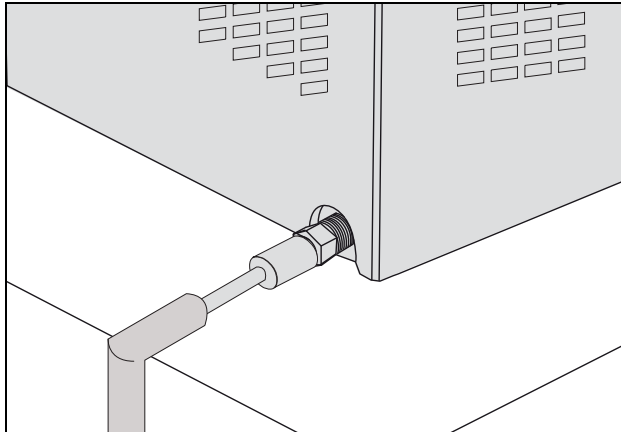


Abb. 8: Kondensatablauf anschließen

- Schließen Sie den Schlauch an den Kondensatsutzen an und sichern Sie ihn mit einer Schlauchschelle.
- Verlegen Sie den Kondensatschlauch z. B. in einen Ablauf.

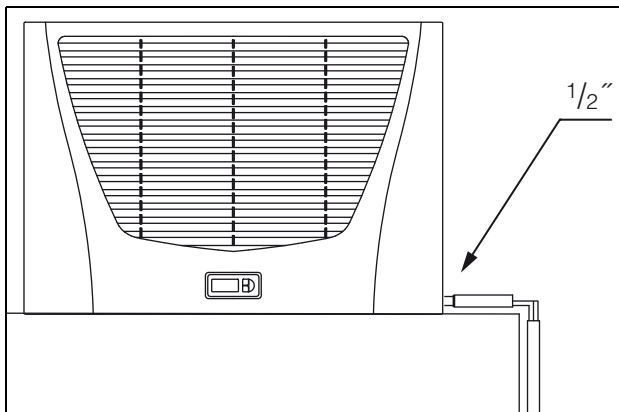


Abb. 9: Kondensatablauf verlegen

## 4.5 Hinweise zur Elektroinstallation

Beachten Sie bei der Elektroinstallation alle gültigen nationalen und regionalen Vorschriften sowie die Vorschriften des zuständigen EVUs. Die Elektroinstallation darf nur durch einen Fachhandwerker durchgeführt werden, der für die Einhaltung der bestehenden Normen und Vorschriften verantwortlich ist.

### 4.5.1 Anschlussdaten

- Die Anschlussspannung und -frequenz muss den auf dem Typenschild angegebenen Nennwerten entsprechen.

- Das Kühlgerät muss über eine allpolige Trennvorrichtung an das Netz angeschlossen werden, die mindestens 3 mm Kontaktöffnung im ausgeschalteten Zustand gewährleistet.
- Dem Gerät darf einspeisungsseitig keine zusätzliche Temperaturregelung vorgeschaltet werden.
- Installieren Sie als Leitungs- und Gerätekurzschlusschutz die auf dem Typenschild angegebene träge Vorsicherung.
- Der Netzanschluss muss einen fremdspannungsarmen Potenzialausgleich gewährleisten.

### 4.5.2 Überspannungsschutz und Netzbelastung

- Das Gerät hat keinen eigenen Überspannungsschutz. Maßnahmen zum wirksamen Blitz- und Überspannungsschutz müssen netzseitig vom Betreiber getroffen werden. Die Netzspannung darf die Toleranz von  $\pm 10\%$  nicht überschreiten.
- Gemäß IEC 61 000-3-11 darf das Gerät nur in solchen Anwesen verwendet werden, die eine Dauerstrombelastbarkeit des Netzes (Zuleitung EVU) größer 100 A je Phase haben und mit einer Netzspannung von 400/230 V versorgt werden. Wenn nötig, muss in Rücksprache mit dem EVU sichergestellt werden, dass die Dauerstrombelastbarkeit am Anschlusspunkt mit dem öffentlichen Netz für den Anschluss eines Gerätes ausreicht.
- Die Lüfter und Verdichter in Ein- und Dreiphasengeräten sind eigensicher (thermischer Wicklungsschutz). Dies gilt auch für alle Trafoversionen sowie für Geräte in Sonderspannung, die ebenfalls mit einem Trafo ausgerüstet sind.
- Installieren Sie als Leitungs- und Gerätekurzschlusschutz die auf dem Typenschild angegebene träge Vorsicherung (Sicherungsautomat mit K-Charakteristik, Motorschutzschalter bzw. Trafoschutzschalter). Wählen Sie den Motorschutzschalter/Trafoschutzschalter entsprechend den Typenschildangaben: Stellen Sie ihn auf den minimal angegebenen Wert ein. Damit wird der beste Leitungs- und Gerätekurzschlusschutz erreicht. Beispiel: Angegebener Einstellbereich MS/TS 6,3 – 10 A; auf 6,3 A einstellen.

### 4.5.3 Türenscharter

- Jeder Türenscharter darf nur einem Kühlgerät zugewiesen werden.
- An einem Kühlgerät können in Parallelschaltung mehrere Türenscharter betrieben werden.
- Der minimale Querschnitt der Anschlussleitung beträgt  $0,3 \text{ mm}^2$  bei einer Leitungslänge von 2 m. Es wird empfohlen, ein geschirmtes Kabel zu verwenden.
- Der Leitungswiderstand zum Türenscharter darf max.  $50 \Omega$  betragen.
- Der Türenscharter darf nur potenzialfrei angeschlossen werden, keine externen Spannungen.
- Der Kontakt des Türenscharters muss bei geöffneter Tür geschlossen sein.

## 4 Montage und Anschluss

DE

Die Sicherheitskleinspannung für den Türend-  
schalter erfolgt vom internen Netzteil:  
Strom ca. 30 mA DC.

- Schließen Sie den Türendschalter an die Klemmen  
1 und 2 des Anschlusssteckers an.

### 4.5.4 Hinweis zur Flickernorm

Die Flickergrenzwerte der Norm EN 61 000-3-3 bzw.  
-3-11 werden eingehalten, wenn die Netzimpedanz  
weniger als ca. 1,5  $\Omega$  beträgt.

Der Gerätebetreiber muss ggf. seine Anschlussim-  
pedanz vermessen oder mit dem zuständigen  
Energieversorgungsunternehmen Rücksprache hal-  
ten. Wenn es keine Möglichkeit gibt, Einfluss auf die  
Netzimpedanz zu nehmen und Störungen an emp-  
findlichen eingebauten Komponenten (z. B. BUS)  
entstehen, dann sollte beispielsweise eine Netz-  
drossel oder ein Einschaltstrombegrenzer vor das  
Kühlgerät geschaltet werden, welche den Einschalt-  
strom des Kühlgeräts drosselt.

### 4.5.5 Potenzialausgleich

Sollte das Gerät aus EMV-Gründen in den kunden-  
seitig vorhandenen Potenzialausgleich eingebunden  
werden, kann am Anschlusspunkt des Potenzialaus-  
gleichs (Befestigungspunkte) an Dachaufbau-Kühl-  
geräten ein Leiter mit größerem Nennquerschnitt  
angeschlossen werden.

Der Schutzleiter in der Netzanschlussleitung gilt  
nach Norm nicht als Potenzialausgleichsleiter.

## 4.6 Elektroinstallation durchführen

### 4.6.1 Bus-Anschluss

Über die serielle Geräteschnittstelle X2 können Sie  
beim Einsatz von mehreren Kühlgeräten mit dem  
Bus-Kabel (Best.-Nr. 3124.100) bis zu zehn Kühlge-  
räte miteinander verbinden.



#### Hinweis:

Bei den elektrischen Signalen an der  
Schnittstelle X2 handelt es sich um  
Kleinspannungen (nicht um Sicherheits-  
kleinspannungen nach EN 60 335-1).

Beachten Sie bei der Vernetzung folgendes:

- Zu verbindende Kühlgeräte spannungsfrei  
schalten.
- Auf ausreichende elektrische Isolierung achten.
- Kabel nicht parallel zu Netzleitungen verlegen.
- Auf kurze Leitungswege achten.

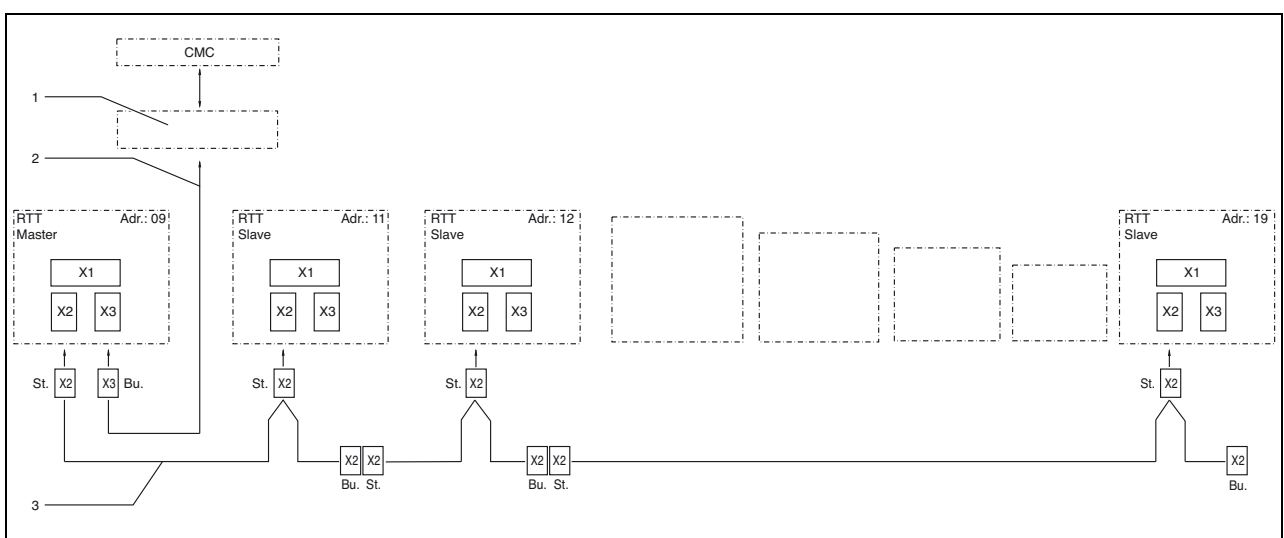


Abb. 10: Anschlussbeispiel: Master-Slave-Betrieb

### Legende

- |     |  |      |                                       |
|-----|--|------|---------------------------------------|
| 1   | Serielle Schnittstelle                     | X2   | Master-Slave-Anschluss Sub-D, 9-polig |
| 2   | Serielles Schnittstellenkabel              | X3   | Serielle Schnittstelle Sub-D, 9-polig |
| 3   | Master-Slave-Buskabel (Best.-Nr. 3124.100) | St.  | Stecker Sub-D, 9-polig                |
| RTT | Rittal TopTherm-Kühlgeräte                 | Bu.  | Buchse Sub-D, 9-polig                 |
| X1  | Netzanschluss/Türenschar/Alarmer           | Adr. | Adresse                               |

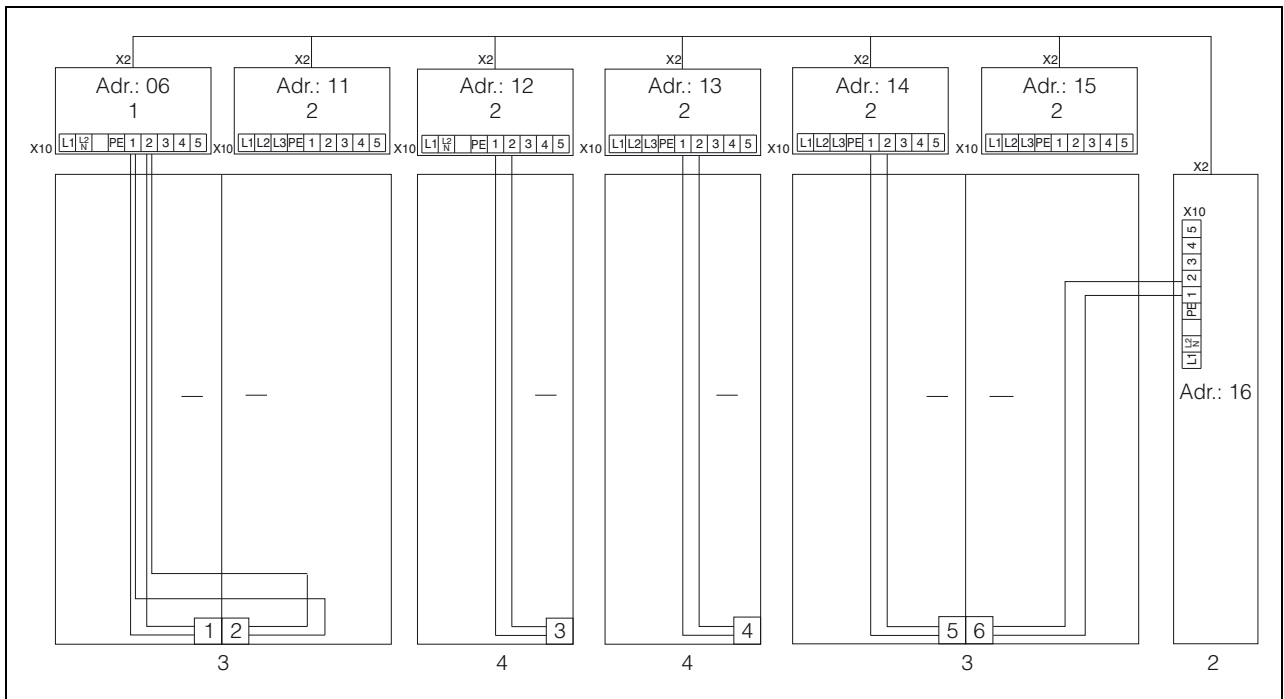


Abb. 11: Anschlussbeispiel: Türenschar und Master-Slave-Betrieb

### Legende

- |   |  |
|---|--|
| 1 | Master-Kühlgerät                             |
| 2 | Slave-Kühlgeräte                             |
| 3 | Schaltschrank 2-türig mit zwei Türenscharern |
| 4 | Schaltschrank mit Türenschar                 |

# 4 Montage und Anschluss

## 4.6.2 Stromversorgung installieren

■ Vervollständigen Sie die Elektroinstallation anhand des Elektro-Schaltplans innerhalb des Kühlgerätes unter der Abdeckung des Kabelschachts (siehe Abb. 26 auf Seite 21, „Pfeil“).

■ Wenn Sie Systemmeldungen des Kühlgerätes über das Systemmelderelais auswerten möchten, dann schließen Sie zusätzlich eine entsprechende Niederspannungsleitung an die Anschlussklemmen 3 – 5 an.

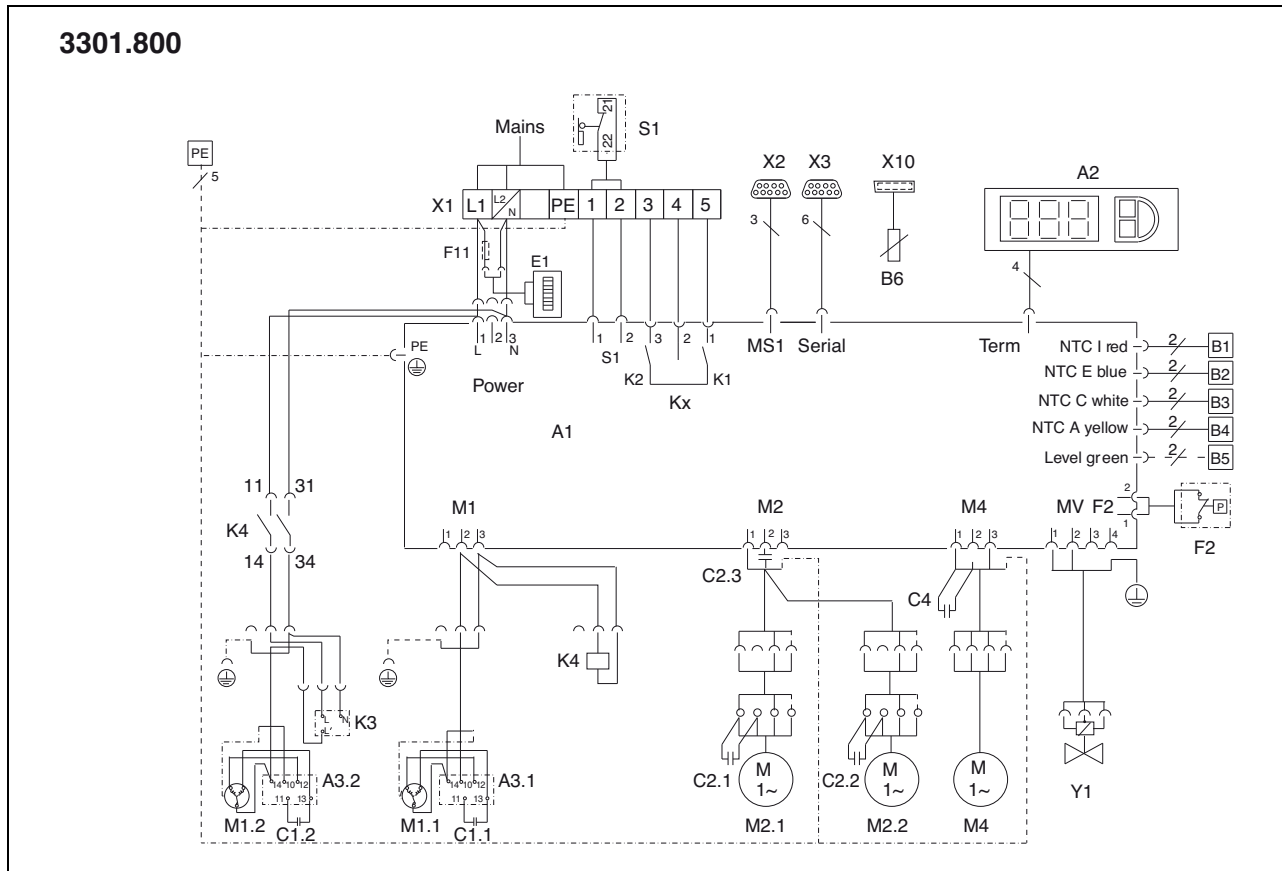


Abb. 12: Elektro-Schaltplan Nr. 1

### Legende

A1	Leistungsplatine	M2.1	Verflüssigerventilator 1
A2	Anzeigenterminal	M2.2	Verflüssigerventilator 2
A3.1	Anfahrrelais 1	M4	Verdampferventilator
A3.2	Anfahrrelais 2	S1	Türenschafter (ohne, 1 – 2 offen)
B1	Temperaturfühler Innentemperatur	X1	Anschlussklemmleiste
B2	Temperaturfühler Vereisungsschutz	X2	Master-Slave-Anschluss
B3	Temperaturfühler Verflüssiger	X3	Optionale Schnittstelle
B4	Temperaturfühler Umgebung	X10	Fühler USB-Port
B5	Kondensat-Warnsensor	Y1	Heißgasventil
B6	Fühler optional		
C1.1/C1.2	Anlaufkondensator		
C2.3	Vorschaltkondensator		
C2.X – C4	Betriebskondensatoren		
E1	Kondensatverdunster		
F2	Pressostat		
F11	Feinsicherung		
K1	Relais Sammelstörung 1		
K2	Relais Sammelstörung 2		
K3	Zeitrelais		
K4	Schütz Kompressor 2		
Kx	Zeitrelais		
L1	LED-Betrieb grün		
L2	LED-Alarm rot		
M1.1	Verdichter 1		
M1.2	Verdichter 2		



### Hinweis:

Technische Daten siehe Typenschild.

AC cos f = 1	DC L/R = 20 ms
I max. = 2 A	I min. = 100 mA
U max. = 250 V	U max. = 200 V
	U min. = 18 V
	I max. = 2 A

Tab. 2: Kontaktdaten

## 4.7 Montage fertigstellen

### 4.7.1 Filtermedien einbauen

Der komplette Verflüssiger der Kühlgeräte ist mit einer schmutzabweisenden bzw. leicht zu reinigenden RiNano-Beschichtung versehen. In vielen Anwendungsfällen wird daher der Einsatz von Filtermedien überflüssig, insbesondere bei trockenen Stäuben. Bei trockenem, grobem Staub und Flusen in der Umgebungsluft empfehlen wir, eine zusätzliche PU-Schaum-Filtermatte (3286.500) in das Kühlgerät einzubauen. Für ölkondensathaltige Luft empfehlen wir Metallfilter (3286.510). Beim Einsatz in Textilbetrieben mit starker Flusenbildung sind Flusensiebe zu verwenden (optional erhältlich).

- Ziehen Sie das Lamellengitter für den Lufteinlass vom Gehäuse ab.
- Legen Sie die Filtermatte wie in Abb. 13 gezeigt in das Lamellengitter ein und drücken Sie es wieder auf das Gehäuse.

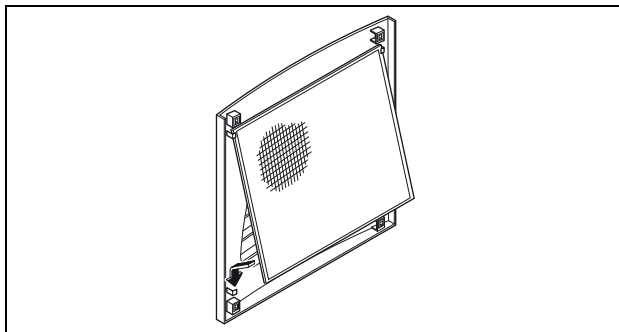


Abb. 13: Filtermatte einbauen

### 4.7.2 Kühlgerät fertig montieren

- Schließen Sie den Stecker an die Rückseite des Displays an.
- Setzen Sie die Lamellengitter vorne auf das Gerät und drücken Sie sie fest, bis sie hörbar einrasten.

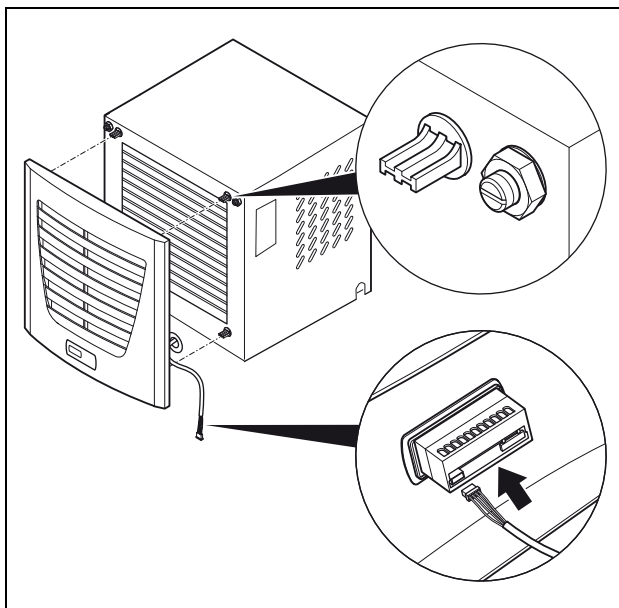


Abb. 14: Display verbinden und Lamellengitter aufsetzen

### 4.7.3 Filtermattenüberwachung einstellen

Funktion der Filtermattenüberwachung:

Die Verschmutzung der Filtermatte wird automatisch durch eine Temperaturdifferenzmessung im Außenkreislauf des Kühlgerätes bestimmt (siehe „6.1.5 Programmierung Übersicht“, Seite 16). Bei zunehmender Verschmutzung der Filtermatte steigt die Temperaturdifferenz. Der Sollwert der Temperaturdifferenz im Außenkreislauf wird automatisch den jeweiligen Arbeitspunkten in den Kennlinienfeldern angepasst. Dadurch ist ein Nachregulieren des Sollwertes bei unterschiedlichen Arbeitspunkten des Gerätes nicht erforderlich.

## 5 Inbetriebnahme



**Achtung! Beschädigungsgefahr!**  
**Das Öl im Kompressor muss sich sammeln, um Schmierung und Kühlung zu gewährleisten.**  
**Sie dürfen das Kühlgerät frühestens 30 Min. nach der Gerätemontage in Betrieb nehmen.**

- Schalten Sie nach Abschluss aller Montage- und Installationsarbeiten die Stromzufuhr zum Kühlgerät ein.

Das Kühlgerät startet seinen Betrieb:

Zunächst erscheint für ca. 2 Sek. die Software-Version des Controllers, dann erscheint die Schaltschrank-Innentemperatur in der 7-Segment-Anzeige.

Nun können Sie Ihre individuellen Einstellungen am Gerät vornehmen, z. B. Solltemperatureinstellung oder Vergabe der Netzwerkkennung usw. (siehe Kapitel „6 Bedienung“, Seite 14).

# 6 Bedienung

## 6 Bedienung

Mit dem Regler (Controller) auf der Gerätevorderseite (Abb. 1, Nr. 5, Seite 4) können Sie das Kühlgerät bedienen.

### 6.1 Regelung durch Comfortcontroller

Für die Gerätetypen XXXX.800.

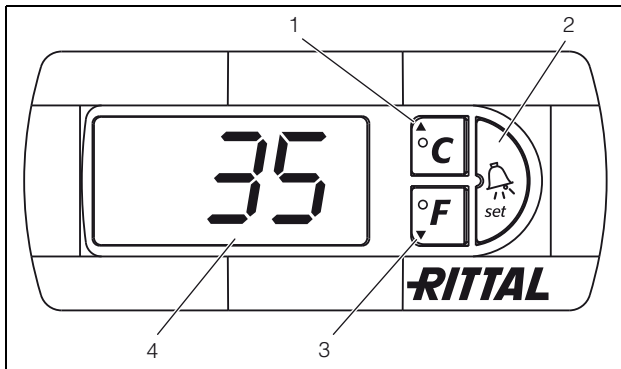


Abb. 15: Comfortcontroller

#### Legende

- 1 Programmier-Taste, zugleich Anzeige der eingestellten Temperatureinheit (Grad Celsius)
- 2 Set-Taste
- 3 Programmier-Taste, zugleich Anzeige der eingestellten Temperatureinheit (Grad Fahrenheit)
- 4 7-Segment-Anzeige

#### 6.1.1 Eigenschaften

- Spannungsvariante: 230 V
- Integrierte Anlaufverzögerung und Türendschalterfunktion
- Schutzfunktion gegen Vereisung
- Überwachung aller Motoren (Verdichter, Verflüssigerventilator, Verdampferventilator)
- Master-Slave-Funktion mit bis zu zehn Geräten. Ein Gerät fungiert als Master-Gerät. Bei Erreichen der Solltemperatur bei einem der im Verbund befindlichen Slave-Geräte oder bei Türendschalterfunktion meldet das jeweilige Slave-Gerät an das Master-Gerät, welches alle anderen Kühlgeräte zu- bzw. abschaltet.
- Schalthysterese: einstellbar 2 – 10 K, voreingestellt auf 2 K.
- Visualisierung der aktuellen Schaltschrank-Innentemperatur sowie aller Störungsmeldungen in der 7-Segment-Anzeige.

Das Kühlgerät arbeitet automatisch, d. h. 15 Sek. nach Einschalten der Stromversorgung läuft der Verdampferventilator (Abb. 2, siehe Seite 4) kontinuierlich und wälzt die Schrankinnenluft permanent um. Verdichter und Verflüssigerventilator werden durch den Comfortcontroller geregelt.

Der Comfortcontroller verfügt über eine 7-Segment-Anzeige (Abb. 15, Nr. 4, Seite 14). Auf ihr wird nach dem Einschalten der Stromversorgung zunächst für ca. 2 Sek. die aktuelle Softwareversion angezeigt.

Im normalen Betrieb stellt die Anzeige sowohl die Temperatur (in Grad Celsius oder Grad Fahrenheit umschaltbar) als auch Störungsmeldungen dar.

Die aktuelle Schaltschrank-Innentemperatur wird normalerweise permanent angezeigt. Bei Auftreten einer Störungsmeldung erscheint diese im Wechsel mit der Temperaturanzeige.

Die Programmierung des Gerätes nehmen Sie über die Tasten 1 – 3 (Abb. 15) vor. Die Parameter dazu erscheinen ebenfalls in der Anzeige.

#### 6.1.2 Testmodus starten

Der Comfortcontroller ist mit einer Testfunktion ausgestattet, bei der das Kühlgerät unabhängig von Solltemperatur oder Türendschalterfunktion den Kühlbetrieb aufnimmt.

- Drücken Sie gleichzeitig die Tasten 1 und 2 (Abb. 15) für min. 5 Sek.

Das Kühlgerät startet den Betrieb.

Nach ca. 5 Min. bzw. bei Erreichen von 21°C ist der Testmodus beendet. Das Gerät schaltet ab und geht in den normalen Betrieb über.

#### 6.1.3 Allgemeines zur Programmierung

Mit den Tasten 1, 2 und 3 (Abb. 15) können Sie 24 Parameter innerhalb der vorgegebenen Bereiche (Min.-Wert, Max.-Wert) verändern.

Tabellen 3 und 4 zeigen, welche Parameter Sie verändern können. Abb. 16 auf Seite 16 zeigt, welche Tasten Sie dabei drücken müssen.



#### Hinweis zur Solltemperatur:

Die Solltemperatur ist beim Comfortregler werkseitig auf +22°C eingestellt.

Aus Energiespargründen und der Gefahr erhöhter Kondensatentwicklung sollten Sie die Solltemperatur nicht niedriger einstellen als tatsächlich nötig.

Die Programmierung ist für alle einstellbaren Parameter prinzipiell immer gleich.

Um in den Programmiermodus zu gelangen:

- Drücken Sie die Taste 2 („Set“) für ca. 5 Sek.

Der Regler befindet sich nun im Programmiermodus. Wenn Sie innerhalb des Programmiermodus für ca. 30 Sek. keine Taste drücken, blinkt zunächst die Anzeige, dann wechselt der Regler wieder in den normalen Anzeigemodus. Die Anzeige „Esc“ signalisiert dabei, dass bis dahin gemachte Änderungen nicht gespeichert wurden.

- Drücken Sie die Programmier Tasten ▲ (°C) bzw. ▼ (°F) um zwischen den einstellbaren Parametern hin- und herzuwechseln (siehe Tabellen 4 und 5).
- Drücken Sie die Taste 2 („Set“), um den angezeigten Parameter zum Ändern auszuwählen.

Der aktuelle Wert dieses Parameters wird angezeigt.

- Drücken Sie eine der Programmier Tasten ▲ (°C) bzw. ▼ (°F).

Die Anzeige „Cod“ erscheint. Um einen Wert ändern zu können, müssen Sie den Autorisierungscode „22“ eingeben.

- Halten Sie die Programmier Taste ▲ (°C) so lange gedrückt, bis „22“ erscheint.
- Drücken Sie die Taste 2 („Set“), um den Code zu bestätigen.

Nun können Sie den Parameter innerhalb der vorgegebenen Grenzwerte verändern.

- Drücken Sie eine der Programmier Tasten ▲ (°C) bzw. ▼ (°F), bis der gewünschte Wert angezeigt wird.

- Drücken Sie die Taste 2 („Set“), um die Änderung zu bestätigen.

Nun können Sie auf die gleiche Weise weitere Parameter verändern. Den Änderungscode „22“ müssen Sie dazu nicht erneut eingeben.

- Um den Programmiermodus zu verlassen, drücken Sie erneut für ca. 5 Sek. die Taste 2 („Set“). Im Display erscheint „Acc“, um anzuzeigen, dass die Änderungen gespeichert wurden. Danach wechselt die Anzeige wieder zum Normalbetrieb (Schaltschrank-Innentemperatur).

Sie können den Comfortcontroller auch über eine Diagnose-Software (Best.-Nr. 3159.100) programmieren, in deren Lieferumfang auch ein Verbindungskabel zum PC enthalten ist. Als Schnittstelle dient der Stecker des Verbindungskabels auf der Rückseite des Comfortcontroller-Displays.

### 6.1.4 Veränderbare Parameter

Siehe auch Abb. 16 auf Seite 16.

Progr.-Ebene	Display-Anzeige	Parameter	Min.-Wert	Max.-Wert	Werks-einstellung	Beschreibung
1	St	Sollwert Schaltschrank-Innentemperatur T <sub>i</sub>	20	22	22°C	Der Sollwert der Schaltschrank-Innentemperatur ist werkseitig auf 22°C eingestellt und im Bereich von 20...22°C veränderbar.
2	Fi	Filtermattenüberwachung	10	60	99 (= Aus)	Zur Aktivierung der Filtermattenüberwachung stellen Sie die Anzeige auf mind. 10 K über den im Programmiermodus „Fi“ angezeigten Temperaturdifferenzwert ein; Werkseitig ist die Filtermattenüberwachung ausgeschaltet (99 = Aus).
3	Ad	Master-Slave-Kennung	0	19	0	Siehe „6.1.7 Master-Slave-Kennung einstellen“, Seite 18.
4	CF	Umschaltung °C/°F	0	1	0	Die Temperaturanzeige ist umstellbar von °C (0) auf °F (1). Die aktuelle Temperatureinheit wird über die entsprechende LED angezeigt.
5	H1	Einstellung Schaltdifferenz (Hysterese)	1	10	1	Das Kühlgerät ist werkseitig auf eine Schalthysterese von 1 K eingestellt. Eine Veränderung dieses Parameters sollte nur in Absprache mit uns erfolgen. Sprechen Sie uns an.
6	H2	Differenzwert der Fehlermeldung A2	3	15	5	Wenn die Schaltschrank-Innentemperatur über 5 K des eingestellten Sollwertes ansteigt, dann erscheint die Fehlermeldung A2 (Schaltschrank-Innentemperatur zu hoch) auf dem Anzeigeterminal. Im Bedarfsfall können Sie hier den Differenzwert im Bereich von 3 – 15 K verändern.

Tab. 3: Veränderbare Parameter



# 6 Bedienung

## 6.1.5 Programmierung Übersicht

DE

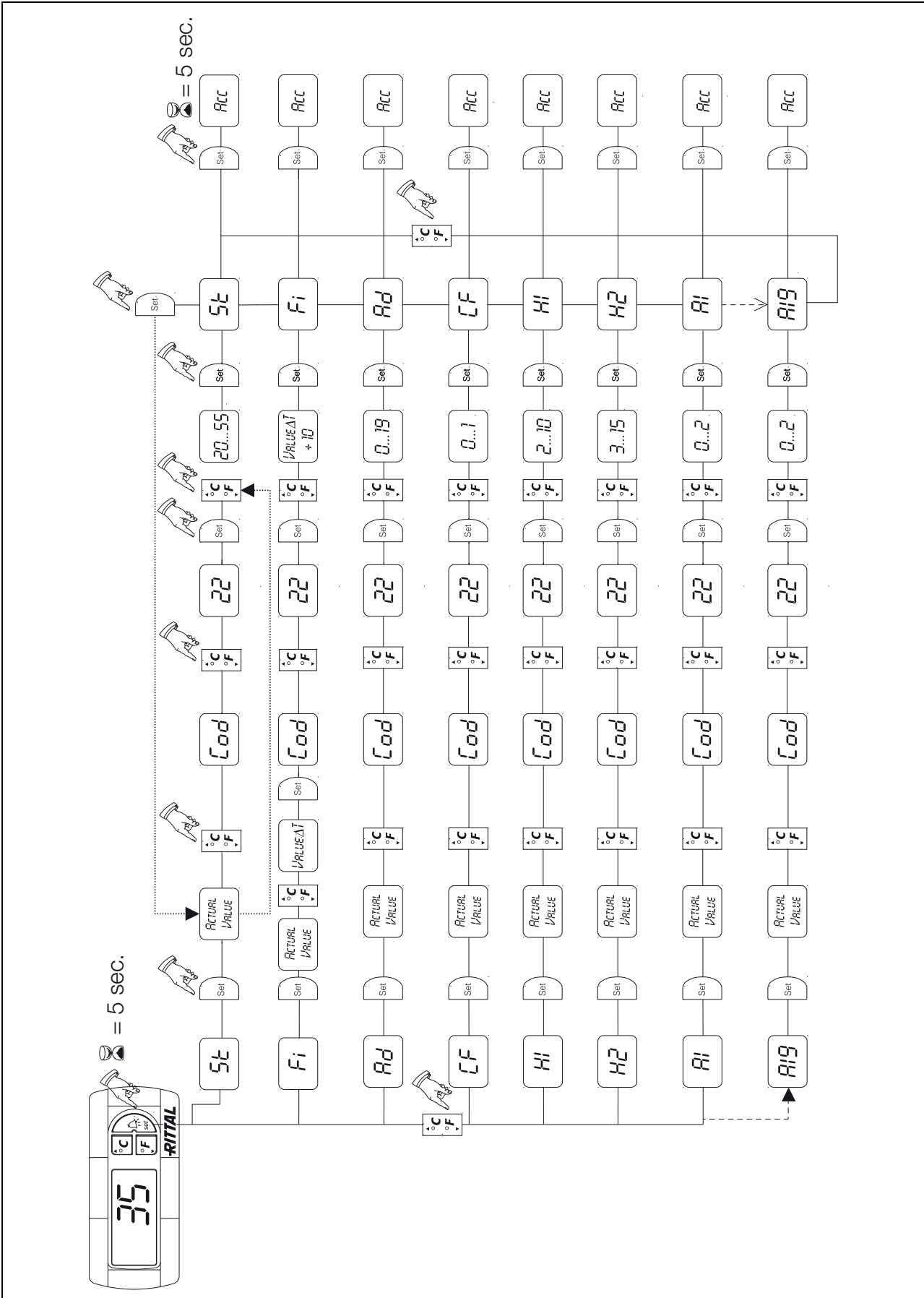


Abb. 16: Programmierung Übersicht

### 6.1.6 Systemmeldungen zur Auswertung definieren

Systemmeldungen werden im Display des Comfortcontrollers durch die Anzeige A1 bis A20 sowie E0 dargestellt.

Eine nähere Erläuterung zu den Systemmeldungen finden Sie im Abschnitt „6.1.8 Systemmeldungen auswerten“, Seite 18.

Siehe auch Abb. 16 auf Seite 16.

Progr.-Ebene	Display-Anzeige	Min.-Wert	Max.-Wert	Werks-einstellung	Art bzw. Ort der Störung
7	A1	0	2	0	Schaltschranktür offen
8	A2	0	2	0	Schaltschrank-Innentemperatur zu hoch
9	A3	0	2	0	Filterüberwachung
10	A4	0	2	0	Umgebungstemperatur zu hoch bzw. zu niedrig
11	A5	0	2	0	Vereisungsgefahr
12	A6	0	2	1	PSA <sup>H</sup> -Druckwächter
13	A7	0	2	2	Verdampfer
14	A8	0	2	1	Kondensatwarnung
15	A9	0	2	1	Verflüssigerventilator blockiert oder defekt
16	A10	0	2	1	Verdampferventilator blockiert oder defekt
17	A11	0	2	2	Verdichter
18	A12	0	2	1	Verflüssiger
19	A13	0	2	1	Temperaturfühler Umgebungstemperatur
20	A14	0	2	1	Temperaturfühler Vereisung
21	A15	0	2	1	Temperaturfühler Kondensatwarnung
22	A16	0	2	1	Temperaturfühler Innentemperatur
24	A18	0	2	0	EPROM
25	A19	0	2	0	LAN/Master-Slave

Tab. 4: Über Relais auswertbare Systemmeldungen

Sie können die Systemmeldungen A1 – A19 zusätzlich durch zwei potenzialfreie Systemmelderelais auswerten. Dazu können Sie jede Systemmeldung einem der beiden Systemmelderelais zuordnen.

Systemmelderelais mit Wechsel- und Schließkontakt: siehe Anschlussschemen bei „4.6.2 Stromversorgung installieren“, Seite 12:

- Klemme 3: NC (normally closed)
- Klemme 4: C (Anschluss Versorgungsspannung Systemmelderelais)
- Klemme 5: NO (normally open)

Die Definitionen NC und NO beziehen sich auf den spannungslosen Zustand. Sobald Spannung am Kühlgerät anliegt, zieht das Systemmelderelais an, so dass die Relaiskontakte ihren Zustand wechseln (Kontakt 3 – 4 geöffnet; Kontakt 4 – 5 geschlossen). Dies ist der normale Betriebszustand des Kühlgerätes. Sobald eine Systemmeldung auftritt oder die Spannungsversorgung unterbrochen wird, fällt das Relais ab.

Systemmeldungen programmieren mit Wert

- 0: Systemmeldung wird nicht an die Systemmelderelais geschickt, sondern nur im Display angezeigt
- 1: Systemmeldung wird durch Relais 1 ausgewertet

# 6 Bedienung

DE

## 6.1.7 Master-Slave-Kennung einstellen

Bei Vernetzung mehrerer Kühlgeräte (max. 10) müssen Sie eines der Kühlgeräte als „Master“ definieren und die anderen als „Slave“. Dazu vergeben Sie jedem Kühlgerät eine entsprechende Kennung (Adresse), anhand derer das Kühlgerät im Netzwerk identifizierbar ist.

Bei Erreichen der Solltemperatur bei einem der Slave-Geräte oder bei Türendschalterfunktion meldet das jeweilige Slave-Gerät an das Master-Gerät, welches alle anderen Kühlgeräte abschaltet.



### Hinweise:

- Es darf nur ein Gerät als Master definiert sein und seine Kennung muss mit der Anzahl der angeschlossenen Slave-Geräte übereinstimmen.
- Die Slave-Geräte müssen unterschiedliche Kennungen haben.
- Die Kennungen müssen aufsteigend und ohne Lücken sein.

Am **Master-Kühlgerät** (00 = Werkseinstellung) stellen Sie ein, mit wie vielen Slave-Geräten es sich im Netzwerk befindet:

- 01: Master mit 1 Slave-Kühlgerät
- 02: Master mit 2 Slave-Kühlgeräten
- 03: Master mit 3 Slave-Kühlgeräten
- 04: Master mit 4 Slave-Kühlgeräten
- 05: Master mit 5 Slave-Kühlgeräten
- 06: Master mit 6 Slave-Kühlgeräten
- 07: Master mit 7 Slave-Kühlgeräten
- 08: Master mit 8 Slave-Kühlgeräten
- 09: Master mit 9 Slave-Kühlgeräten

Am **Slave-Kühlgerät** (00 = Werkseinstellung) stellen Sie dessen eigene Adresse ein:

- 11: Slave-Kühlgerät Nr. 1
- 12: Slave-Kühlgerät Nr. 2
- 13: Slave-Kühlgerät Nr. 3
- 14: Slave-Kühlgerät Nr. 4
- 15: Slave-Kühlgerät Nr. 5
- 16: Slave-Kühlgerät Nr. 6
- 17: Slave-Kühlgerät Nr. 7
- 18: Slave-Kühlgerät Nr. 8
- 19: Slave-Kühlgerät Nr. 9

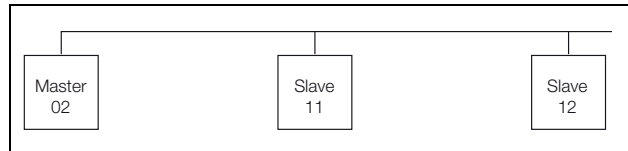


Abb. 17: Master-Slave-Vernetzung (Beispiel)

Weitere Anschlussbeispiele siehe „4.6.1 Bus-Anschluss“, Seite 10.

Einstellen der Kennung siehe „6.1.4 Veränderbare Parameter“, Seite 15 bzw. „6.1.5 Programmierung Übersicht“, Seite 16, Parameter „Ad“.

## 6.1.8 Systemmeldungen auswerten

Systemmeldungen werden beim Comfortcontroller durch eine Nummer im Display angezeigt.

Nach Auftreten der Meldungen A03, A06 und A07 und nach Beseitigung ihrer Ursache müssen Sie den Comfortcontroller zurücksetzen (siehe „6.1.9 Comfortcontroller zurücksetzen (Reset)“, Seite 20).

Display-Anzeige	Systemmeldung	Mögliche Ursache	Maßnahmen zur Störungsbeseitigung
A01	Schaltschranktür offen	Tür geöffnet oder Türendschanter nicht korrekt positioniert	Tür schließen, Türendschanter korrekt positionieren, ggf. Anschluss überprüfen
A02	Schaltschrank-Innentemperatur zu hoch	Kühlleistung zu gering/ Gerät unterdimensioniert. Folgefehler der Meldungen A03 bis A17.	Kühlleistung prüfen
A03	Filterüberwachung	Filtermatte verschmutzt	Reinigen oder austauschen; Comfortcontroller zurücksetzen (Reset)
A04	Umgebungstemperatur zu hoch/zu niedrig	Umgebungstemperatur außerhalb des zulässigen Betriebsbereiches (+10°C bis +60°C)	Umgebungstemperatur anheben oder absenken (z. B. Raum heizen oder belüften)
A05	Vereisungsgefahr	Betriebsmäßige Anzeige bei Vereisungsgefahr. Evtl. Verdampferventilator mechanisch blockiert, defekt oder Kaltluftaustritt verbaut.	Sollwert für Schrankinnentemperatur höher einstellen. Verdampferventilator kontrollieren, ggf. freisetzen oder austauschen.
A06	PSA <sup>H</sup> -Druckwächter	Umgebungstemperatur zu hoch	Umgebungstemperatur senken; Comfortcontroller zurücksetzen (Reset)
		Verflüssiger verschmutzt	Verflüssiger reinigen; Comfortcontroller zurücksetzen (Reset)
		Filtermatte verschmutzt	Reinigen oder austauschen; Comfortcontroller zurücksetzen (Reset)
		Verflüssigerventilator defekt	Austauschen; Comfortcontroller zurücksetzen (Reset)
		E-Ventil defekt	Reparatur durch Kältetechniker; Comfortcontroller zurücksetzen (Reset)
		PSA <sup>H</sup> -Druckwächter defekt	Austausch durch Kältetechniker; Comfortcontroller zurücksetzen (Reset)
A07	Verdampfer	Kältemittelmangel; Fühler vor oder hinter Verflüssiger defekt	Reparatur durch Kältetechniker; Comfortcontroller zurücksetzen (Reset)
A08	Kondensatwarnung	Kondensatablauf geknickt oder verstopft	Kondensatablauf überprüfen; evtl. Knicke oder Verstopfungen im Schlauch beseitigen
		Nur bei Geräten mit optionaler Kondensatverdunstung	Verdunstungseinheit prüfen, evtl. austauschen
A09	Verflüssigerventilator	Blockiert oder defekt	Blockade beseitigen; ggf. Austausch
A10	Verdampferventilator	Blockiert oder defekt	Blockade beseitigen; ggf. Austausch
A11	Verdichter	Verdichter überlastet (interner Wicklungsschutz)	Keine Maßnahme; Gerät schaltet selbstständig wieder ein.
		Defekt (Widerstandsmessung der Wicklung prüfen)	Austausch durch Kältetechniker
A12	Temperaturfühler Verflüssiger	Leitungsbruch oder Kurzschluss	Austauschen
A13	Temperaturfühler Umgebungstemperatur	Leitungsbruch oder Kurzschluss	Austauschen
A14	Temperaturfühler Vereisung	Leitungsbruch oder Kurzschluss	Austauschen
A15	Temperaturfühler Kondensatwarnung	Leitungsbruch oder Kurzschluss	Austauschen
A16	Temperaturfühler Innentemperatur	Leitungsbruch oder Kurzschluss	Austauschen
A17	Phasenüberwachung	Nur bei Drehstromgeräten: Falsches Drehfeld/Phase fehlt	Zwei Phasen tauschen
A18	EPROM-Fehler	Neue Platine verbaut	Softwareupdate nötig (nur nach Platineneinbau mit neuerer Software): mit Code 22 in die Programmierenebene gehen; Taste 1 drücken und mit „Set“ bestätigen, bis „Acc“ erscheint. Nun Gerät vom Netz trennen und erneut anschließen.
A19	LAN/Master-Slave	Master und Slave nicht verbunden	Einstellung bzw. Kabel überprüfen
A20	Spannungsabfall	Störanzeige wird nicht dargestellt	Ereignis wird im Logfile gespeichert
E0	Displaymeldung	Verbindungsproblem zwischen Display und Reglerplatine	Reset: Spannungsversorgung aus- und nach ca. 2 Sek. wieder einschalten
		Kabel defekt; Steckverbindung lose	Platinen austauschen

Tab. 5: Störungsbeseitigung beim Comfortcontroller

# 7 Inspektion und Wartung

DE

## 6.1.9 Comfortcontroller zurücksetzen (Reset)

Nach Auftreten der Störungen A03, A06 und A07 müssen Sie den Comfortcontroller zurücksetzen (Reset durchführen).

- Drücken Sie die Tasten 1 (▲) und 3 (▼) (Abb. 15) gleichzeitig 5 Sek. lang.

Die Systemmeldungen verschwinden und die Temperaturanzeige erscheint.

## 7 Inspektion und Wartung



**Gefahr durch Stromschlag!**  
**Das Gerät steht unter Spannung.**  
**Schalten Sie vor Öffnen die Spannungsversorgung ab und sichern Sie diese gegen versehentliches Wiedereinschalten.**

### 7.1 Allgemeines

Der Kältekreislauf ist ein wartungsfreies und hermetisch geschlossenes System. Das Kühlgerät ist werkseitig mit der erforderlichen Kältemittelmenge gefüllt, auf Dichtigkeit geprüft und einem Funktionsprobelauf unterzogen worden.

Die eingebauten wartungsfreien Ventilatoren sind kugelgelagert, feuchtigkeits- und staubgeschützt und mit einem Temperaturwächter ausgestattet. Die Lebenserwartung beträgt mindestens 30.000 Betriebsstunden. Das Kühlgerät ist damit weitgehend wartungsfrei. Lediglich die Komponenten des äußeren Luftkreislaufes können bei sichtbarem Verschmutzungsgrad von Zeit zu Zeit mit Hilfe eines Staubsaugers bzw. mit Druckluft gereinigt werden. Hartnäckiger, ölgetränkter Schmutz kann mit nicht brennbarem Reiniger, z. B. Kaltreiniger, entfernt werden.

Wartungsintervall: 2000 Betriebsstunden. Je nach Verschmutzungsgrad der Umgebungsluft reduziert sich das Wartungsintervall entsprechend der Intensität der Luftbelastung.



**Achtung!**  
**Brandgefahr!**  
**Verwenden Sie keine brennbaren Flüssigkeiten zur Reinigung.**

Reihenfolge der Wartungsmaßnahmen:

- Überprüfen des Verschmutzungsgrades.
- Filterverschmutzung? Filter evtl. wechseln.
- Kühllamellen verschmutzt? Evtl. reinigen.
- Testmodus aktivieren; Kühlfunktion in Ordnung?
- Geräuschentwicklung von Kompressor und Ventilatoren überprüfen.

### 7.1.1 Druckluftreinigung

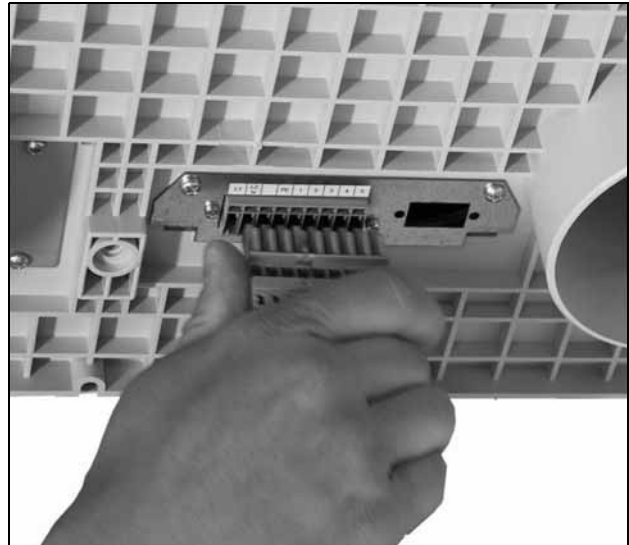


Abb. 18: Netzstecker ziehen



Abb. 19: Lamellengitter abnehmen

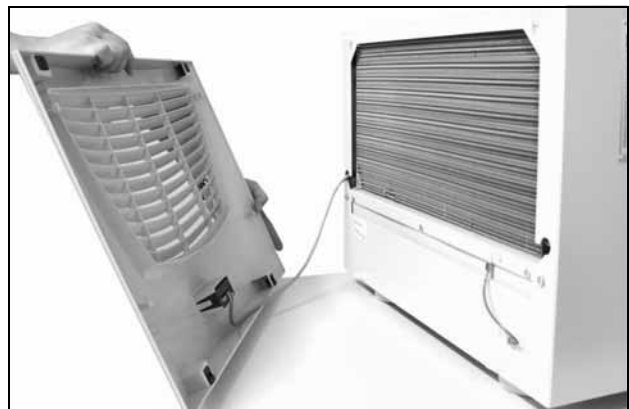


Abb. 20: Lamellengitter entfernen

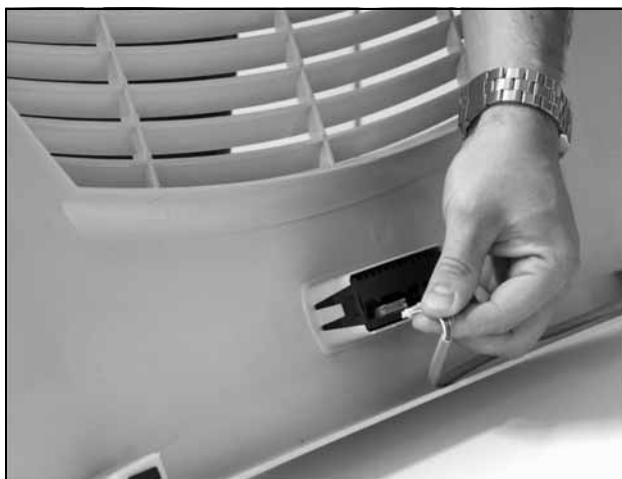


Abb. 21: Stecker vom Display abziehen



Abb. 24: Haube abnehmen



Abb. 22: Erdungskabel abziehen



Abb. 25: Kühlgerät ohne Haube (Vorderansicht)



Abb. 23: Befestigungsschrauben der Haube entfernen (vier Schrauben lösen)



Abb. 26: Kühlgerät ohne Haube (Rückansicht)

## 8 Lagerung und Entsorgung

DE



Abb. 27: Wärmetauschregister und Kompressorraum mit Druckluft ausblasen



Abb. 28: Lamellengitter einbauen

### 8 Lagerung und Entsorgung



**Achtung! Beschädigungsgefahr!**  
**Das Kühlgerät darf während der Lagerung nicht Temperaturen über +70°C ausgesetzt werden.**

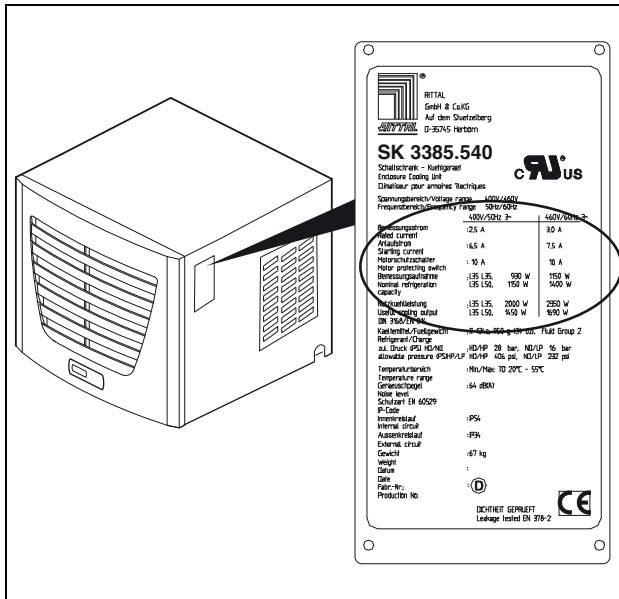
Während der Lagerung muss das Kühlgerät aufrecht stehen.

Der geschlossene Kältekreislauf enthält Kältemittel und Öl, die zum Schutz der Umwelt fachgerecht entsorgt werden müssen. Die Entsorgung kann im Rittal Werk durchgeführt werden.

Sprechen Sie uns an.



9 Technische Daten



- Halten Sie die Netzanschlussdaten (Spannung und Frequenz) gemäß den Angaben auf dem Typenschild ein.
- Halten Sie die Vorsicherung gemäß den Angaben auf dem Typenschild ein.

Abb. 29: Typenschild (Technische Daten)

	Einheit	Best.-Nr.
<b>Comfortcontroller, RAL 7035</b>	–	<b>3301.800</b>
Bemessungsspannung	V, Hz	230, 1~, 50
Bemessungsstrom	A	10,4
Anlaufstrom	A	36,0
Vorsicherung T	A	16,0
Motorschutzschalter	–	–
Trafoschutzschalter	–	–
Sicherungsautomat	–	■
Nutzkühlleistung $\dot{Q}_k$ nach DIN 3168	L 25 L 35 L 35 L 45	W 3000 W 3200
Nennleistung $P_{el}$ nach DIN 3168	L 25 L 35 L 35 L 45	W 1820 W 2325
Kältemittel – Typ – Befüllung	– g	R134a 1200
Zulässiger Druck	bar	25
Temperatureinstellbereich	°C	+20 bis +22
Geräuschpegel	dB(A)	70
Anschlussart	–	Steckbare Anschlussklemmleiste
Schutzart nach IEC 60 529 – Innenkreislauf – Außenkreislauf	– –	IP 54 IP 24
Abmessungen (B x H x T)	mm	597 x 417 x 895
Luftleistungen der Ventilatoren (freiblasend) – Innenkreislauf – Außenkreislauf	m <sup>3</sup> /h m <sup>3</sup> /h	1450 2000
Gewicht	kg	96,6

Tab. 6: Technische Daten

# 10 Ersatzteilverzeichnis

## 10 Ersatzteilverzeichnis

DE

3301.800

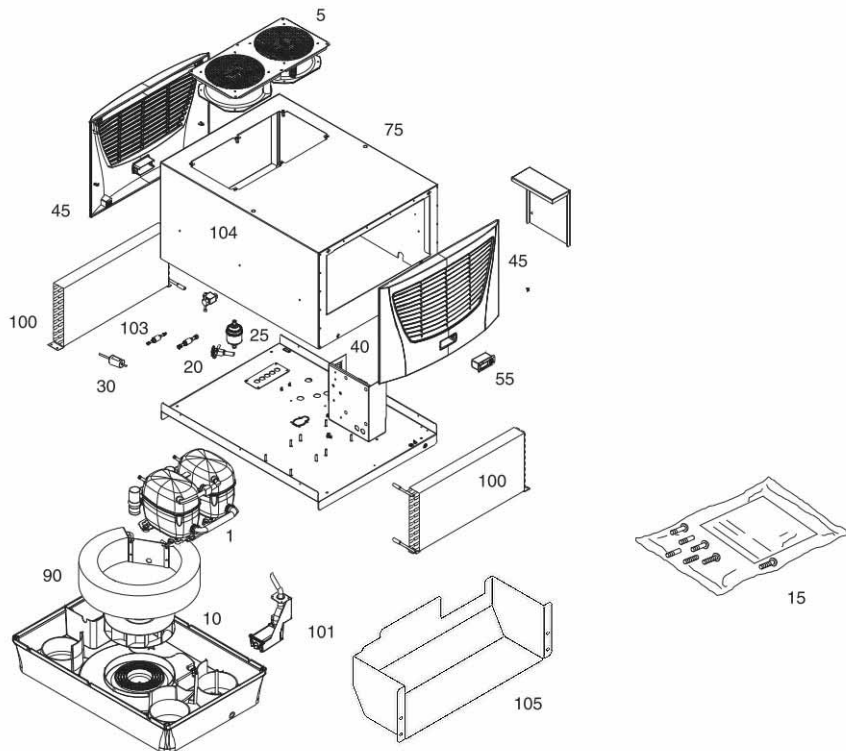


Abb. 30: Ersatzteile 3301.800

### Legende

- 1 Verdichter
- 5 Verflüssigerventilator
- 10 Verdampferventilator
- 15 Versandbeutel
- 20 Expansionsventil
- 25 Filtertrockner
- 30 PSA<sup>H</sup>-Druckwächter
- 40 Platine
- 45 Lamellengitter
- 55 Controller/Display
- 71 Temperaturfühler
- 75 Gehäuseschale
- 80 Transformator
- 90 Verdampfer
- 100 Verflüssiger
- 101 Kondensatverdunster
- 102 Feinsicherung Kondensatverdunster
- 103 Rückschlagventile
- 104 Magnetventil
- 105 Luftleitblech 19"



### Hinweis:

Außer der Ersatzteil-Nummer geben Sie bei der Bestellung von Ersatzteilen bitte unbedingt an:

- Gerätetyp
  - Fabrikationsnummer
  - Herstellungsdatum
- Sie finden diese Angaben auf dem Typenschild.

Bestell-Nummern zu den Ersatzteilen finden Sie im Internet:

[www.rittal.com/de\\_de/spare\\_parts](http://www.rittal.com/de_de/spare_parts)

# 11 Anhang: Ausschnitts- und Bohrungsmaße

## 11 Anhang: Ausschnitts- und Bohrungsmaße

DE

### 11.1 Maße für Aufbau

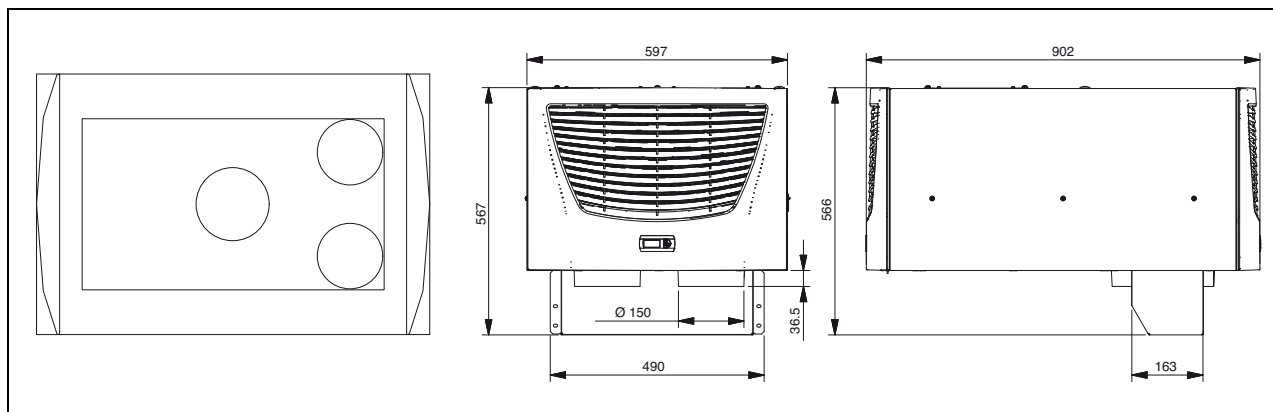


Abb. 31: 3301.800 Aufbau

# Rittal – The System.

---

**Faster – better – everywhere.**

- Enclosures
- Power Distribution
- Climate Control
- IT Infrastructure
- Software & Services

RITTAL GmbH & Co. KG  
Postfach 1662 · D-35726 Herborn  
Phone +49(0)2772 505-0 · Fax +49(0)2772 505-2319  
E-mail: [info@rittal.de](mailto:info@rittal.de) · [www.rittal.com](http://www.rittal.com)

ENCLOSURES

POWER DISTRIBUTION

CLIMATE CONTROL

IT INFRASTRUCTURE

SOFTWARE & SERVICES



FRIEDHELM LOH GROUP